

Платы питания
Серия 72xx

Источник бесперебойного питания NV 7201

Версия 2
20.02.2017

Руководство по эксплуатации

C-RU.AB03.B.00029

1. Назначение.

Источник бесперебойного питания NV 7201 v2 предназначен для питания электронных устройств и приборов постоянным напряжением 12 В.

- компактные размеры
- защита АКБ от переплюсовки (самовосстанавливающийся предохранитель)
- защита от переплюсовки и короткого замыкания на выходе +12В (плавкий предохранитель FUSE 3,15А)
- защита от короткого замыкания на входе 220В (плавкий предохранитель FUSE 5А)
- двухсторонняя светодиодная индикация
- контроль наличия 220 В
- высокий КПД
- **выход контроля наличия 220В**

2. Технические характеристики.

№	Наименование	Значение
1	Входное напряжение питания переменного тока, В	195...242
2	Входное резервное напряжение питания от аккумулятора, В	12...14
3	Выходное напряжение постоянного тока (при наличии питания переменного тока), В	13
4	Максимальный ток в нагрузке не более, А	1
5	Ток заряда аккумулятора не более, мА	200
6	Пульсации выходного напряжения не более, мВ	50
7	Максимальный ток коммутации на выходе «ТЕСТ АС», мА	100
8	Габаритные размеры ДхВхШ, мм	100х65х30
9	Рабочая температура, °С	-25...55
10	Максимально допустимая влажность, %	95

3. Установка.

Источник бесперебойного питания NV 7201 v2 крепится на несущей металлической поверхности в отверстия, при помощи 4-х пластиковых стоек, входящих в комплект поставки. Установите стойки в 4 отверстия на NV 7201 v2. С другой стороны вставьте стойки в 4 отверстия диаметром 3,7мм находящиеся на металлической поверхности. Для удобной установки в металлические корпуса NV 2000/NV 2002 и на кронштейн NV 2001 в них предусмотрены специальные отверстия, а также инструкция по расположению.

При установке NV 7201 v2 на боковую стенку металлического ящика NV 2002 предусмотрена внешняя световая индикация. (подробнее см. инструкцию по монтажу в металлический ящик NV 2002)

ИБП NV 7201 v2 устанавливается только в закрытых помещениях! Недопустимо использование в условиях вибрации!

Перед подачей напряжения убедитесь в правильности подключения!

При заземлении на корпус NV 2000/2002 сам корпус обязательно должен быть заземлен!

4. Индикация.

NV 7201 v2 имеет двухстороннюю светодиодную индикацию для удобства использования в металлическом корпусе NV 2000/NV 2002. При наличии питания 220В, горят красные светодиоды (LED - R). При наличии выходного напряжения 12В, горят зеленые светодиоды (LED - G).

5. Подключение.

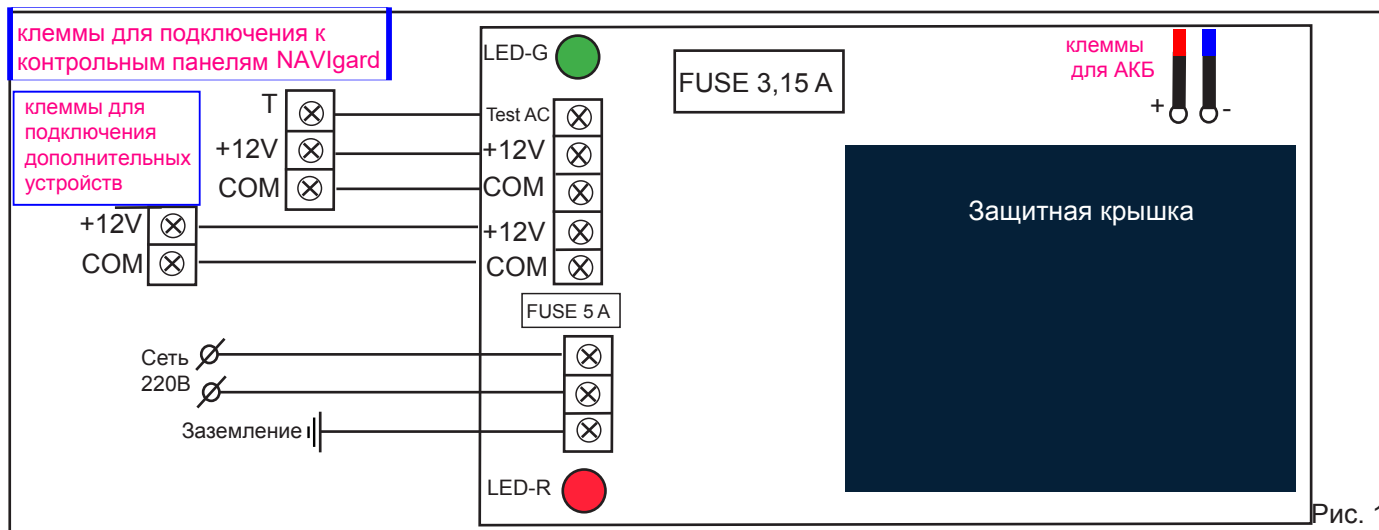


Рис. 1

Подключите провода сети 220В.

Подключите заземляющий провод, входящий в комплект поставки NV 7201 v2, к клемме заземления. С другой стороны его необходимо закрепить на специальной буксе, находящийся на металлической поверхности ящика NV 2000/NV 2002, при помощи винта и шайбы. Также необходимо подключить провод заземления к петле крышки ящика NV 2000/NV 2002, при помощи клеммы, находящейся на кабеле заземления.

К клеммам «220V AC» подключите провода источника питания переменного тока 220В.

Красный провод «+» соедините с клеммой «+» аккумулятора, синий провод «-» соедините с клеммой «-» аккумулятора.

Подключите устройства и приборы, которые необходимо питать от NV 7201 v2 к клеммам «+12V» и «COM». Для удобного подключения дополнительных устройств, NV 7201 v2 имеет дополнительные клеммы «+12V» и «COM».



При подключении устройств к клеммам «+12V» и «COM» рассчитайте суммарный ток потребления данных устройств! Максимальный суммарный ток потребления устройств не должен превышать 1А!



Внимание! Для NV 7201 v2 «Тест AC» имеет тип «открытый коллектор» и активизирован (замкнут на «COM») при наличии переменного напряжения на входе «220V AC». Для контроля наличия сети переменного тока соедините выход «Тест AC» с входом «Т» на GSM-передатчике NV (см. инструкцию на GSM-передатчик NV).

6. Комплектация.

- Источник бесперебойного питания «NV 7201 v2» 1 шт.
- Кабель заземления. 1 шт.
- Стойка для крепления в корпус NV 2000/2002. 4 шт.
- Полиэтиленовая упаковка. 1шт.
- Руководство по эксплуатации С-RU.АБ03.В.00029 1 шт.

7. Свидетельство о приемке.

Источник бесперебойного питания «NV 7201 v2» соответствует конструкторской документации и признан годным к эксплуатации.

Дата выпуска: _____

М.П.

8. Гарантии производителя и сертификаты.

Предприятие изготовитель гарантирует соответствие NV 7220 v2 требованиям безопасности, при соблюдении потребителем условий и правил эксплуатации, установленных настоящим руководством.

- Гарантийный срок эксплуатации - 12 месяцев, но не более 18 месяцев со дня изготовления.
- Гарантия не распространяется на изделие, компоненты которого имеют механические повреждения или следы самостоятельного ремонта.

9. Техническая поддержка.

ООО «Навигард» Россия, 236000, г. Калининград ул. Невского д.40.
Тел./факс: (4012) 578-900, (4012) 578-910;
Website: www.navigard.ru ; e-mail: tech@navigard.ru